

HDエンコーダー内蔵OFDM変調器  
HDEC5MD

仕様書

＝マスプロ電気株式会社＝

変更履歴

改定No.	変更頁	変更内容	変更日
00		制定（制定日 ’ 19年 1月 25日）	
01	6	音声符号化 符号化チャンネルの表記変更	' 20年 3月 30日

## <概要>

本器は、ISDB-T 地上デジタル放送方式に対応した、館内 OFDM 自主放送用 HD/SD エンコーダー内蔵 OFDM 変調器です。多様な入力端子を搭載し、高画質な自主放送サービスが可能です。

また、筐体サイズは 19 インチラックハーフサイズですから、小型、省スペース設計となっています。

## <特長>

### (1) 多様な入力端子を搭載

SDI 入力端子、HDMI 入力端子 (HDCP 非対応) を搭載していますから、手軽に高画質の自主放送サービスが可能です。また、RCA コンポジット入力端子も搭載していますから、従来のアナログ変調器からの置換えも可能です。

### (2) パソコン映像や監視カメラ映像も送出可能

パソコンの HDMI 端子から出力されるパソコン画面の映像 (1080/60p) や、監視カメラの SDI 端子から出力されるカメラ映像 (1080/30p) にも対応しています。

### (3) グループ機能付視聴制限機能<sup>※1</sup>

テレビまたはチューナーに固有の識別番号を割当てることにより、自主放送の視聴が制限できます。また、複数のテレビをグループにまとめ、グループ単位ごとに視聴制限が設定できるグループ機能搭載していますから、ホテルでは、フロア単位の視聴制限が可能です。

※1 データ放送対応のテレビまたはチューナーが必要です。

### (4) TBC 搭載

アナログ映像入力に、TBC (Time Base Corrector) を搭載していますから、VHS ビデオなどの同期が不安定な映像を入力しても、映像の歪やブレを軽減して送出することができます。

### (5) 3次元 Y/C 分離回路搭載

アナログ映像入力に、3次元 Y/C 分離回路を搭載していますから、静止画のような動きのない映像が入力された場合でも、にじみの少ない映像の送出が可能です。

### (6) SD カード対応<sup>※2</sup>

SD カードスロットを搭載していますから、SD カードへ設定情報のバックアップや本器へ設定情報の書込みが簡単に行えます。

※2 SD カードは、SDHC カードに対応しています。(SDXC カード非対応)

(7) 主・副音声反転機能（特許取得）

音声デュアルモノラルの場合、本器で主音声と副音声を反転させることができますから、ホテルや研修施設などで2ヶ国語放送を行う場合、本器で主音声を英語にしたり、日本語にしたりすることができます。

(8) 音声放送対応

音声のみの自主放送に対応しています。（音声放送を行う場合、テレビは黒画面になります）

(9) タイムサーバーを搭載

本器には、簡易タイムサーバー(SNTPサーバー)を搭載していますから、本器を複数使用する場合、簡易タイムサーバーとなる本器にLAN接続することにより、接続している機器へ時刻情報を提供することができます。

(10) 時刻取得方法が選択可能

簡易 EPG の作成に必要な時刻情報を外部のタイムサーバー (NTP サーバー)、または、地上デジタル放送から取得することができるため、設置環境に適した時刻取得方法が選択可能です。

(11) LAN 端子をフロントに搭載

LAN 端子をフロントに配置していますから、ラック収納状態で背面から LAN 接続する手間を省くことができ、メンテナンス性が向上しています。

<規格表>

映像

SDI 入力

項目	規格
入力信号形式	HD-SDI、3G-SDI (SMPTE292M、SMPTE424M 準拠) 以下のフォーマットに対応 <ul style="list-style-type: none"> <li>・ 1080/59.94p    ・ 1080/60p        ・ 1080/59.94i</li> <li>・ 1080/60i        ・ 1080/29.97p    ・ 1080/30p</li> </ul> SD-SDI (SMPTE259M 準拠) 以下のフォーマットに対応 <ul style="list-style-type: none"> <li>・ 480/59.94i    ・ 480/60i</li> </ul>
入力レベル	800±80mVp-p
インピーダンス	75Ω (BNC 型端子)
端子数	1

HDMI 入力

項目	規格
入力信号形式	HDMI (HDCP 非対応) 以下のフォーマットに対応 <ul style="list-style-type: none"> <li>・ 1080/59.94p    ・ 1080/60p    ・ 1080/59.94i    ・ 1080/60i</li> <li>・ 480/59.94p    ・ 480/60p    ・ 480/59.94i    ・ 480/60i</li> </ul>
端子数	1 (タイプ A)

アナログ入力 (映像)

項目	規格
入力信号形式	アナログコンポジット (NTSC) (SMPTE170M 準拠)
入力レベル	1±0.2Vp-p
インピーダンス	75Ω (RCA ピンジャック)
端子数	1

HD 映像符号化

項目	規格
符号化方式	MPEG-2 MP@HL、MP@H14L (4:2:0)
映像フォーマット	1080i (1920 (H) × 1080 (V)、1440 (H) × 1080 (V))
フレームレート	29.97fps
符号化レート	10.9~15.0Mbps
M 値	IPBB(3)
GOP サイズ	8
符号化制御モード	CBR

SD 映像符号化

項目	規格
符号化方式	MPEG-2 MP@ML (4:2:0)
映像フォーマット	480i (720 (H) × 480 (V))
フレームレート	29.97fps
符号化レート	2.5~8.0Mbps
M 値	IPBB(3)
GOP サイズ	8
符号化制御モード	CBR

音声

SDI エンベデッド音声入力

項目	規格
入力信号形式	SDI に重畳された Embedded 音声 2ch. (SMPTE272M、SMPTE299M 準拠)
サンプリング周波数	SDI 映像に同期した 48kHz
端子数	1 [SDI 映像入力と共用]

HDMI エンベデッド音声入力

項目	規格
入力信号形式	HDMI に重畳された音声 2ch.
サンプリング周波数	HDMI 映像に同期した 48kHz
端子数	1 [HDMI 映像入力と共用]

アナログ入力 (音声)

項目	規格
入力信号形式	アナログ 2ch.
入力レベル	最大 2. 2dBu、1. 0Vrms
インピーダンス	ハイインピーダンス (54k $\Omega$ 、不平衡) (RCA ピンジャック)
端子数	L/R 各 1

音声符号化

項目	規格
符号化方式	MPEG-2 AAC LC-profile
符号化レート	192kbps
符号化チャンネル	2ch. (ステレオ、デュアルモノラル)、1ch. (モノラル)

#### OFDM 変調部

項目	規格
伝送モード	Mode3
キャリア変調方式	64QAM
ガードインターバル	1/8
畳込み符号	3/4、7/8
時間インターリーブ	2
周波数セグメント数	13 セグメント
階層数	1 階層

#### RF 出力

項目	規格
出力チャンネル	ch. 1~62、ch. C13~C63 (⊕1/7MHz オフセット含む)
出力レベル	90~110dB $\mu$ V (1dB ステップ)
出力レベル確度	設定値に対して $\pm$ 2dB 以内
出力レベル安定度	$\pm$ 1.5dB 以内
帯域内振幅周波数特性	2dBp-p 以内 (5.58MHz 帯域内)
中心周波数偏差	$\pm$ 10kHz 以内
MER	27dB 以上
スプリアス	⊖50dB 以下 (90~770MHz)
VSWR	2.5 以下
インピーダンス	75 $\Omega$ (F 型端子)
端子数	1

#### RF 入力

項目	規格
入力信号形式	地上デジタル放送
受信チャンネル	ch. 13~52 (470~710MHz)
入力レベル	45~89dB $\mu$ V
インピーダンス	75 $\Omega$ (F 型端子)
端子数	1

#### 制御入出力端子 (LAN)

項目	規格
通信インターフェース	10BASE-T/100BASE-TX (AUTO-MDIX 対応)
通信方式	TCP/IP、UDP/IP
コネクタ	RJ-45 型
端子数	1

#### SD カード

項目	規格
規格	SDHC 対応 (SDXC 非対応)
フォーマット	FAT32

ファン

項目	規格
ファン寿命	約 7 年 (25℃、60,000 時間)

その他

項目	規格
電源電圧	AC100V±10%以内 50・60Hz
消費電力	約 52VA/約 28W
使用温度範囲	0～⊕40℃
外観寸法	43(H)×204(W)×290(D)mm (突起物は含まず)
質量 (重量)	約 2kg (付属品含まず)

付属品

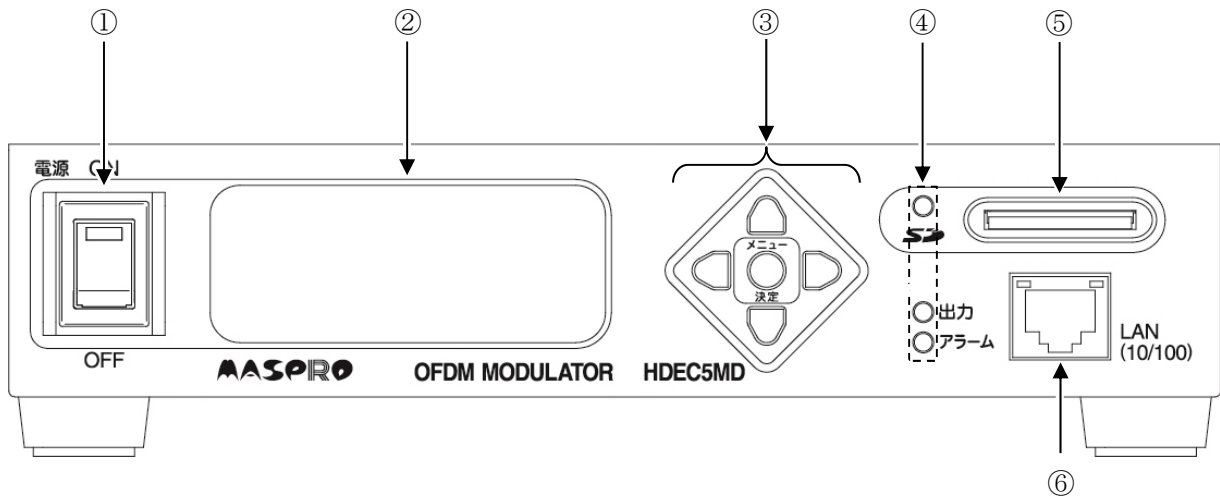
品名	数量	備考
AC コード	1 本	本器側 : 3 ピンソケット AC コンセント側 : 2 ピンプラグ 長さ約 2m
コードストッパー	1 個	
ゴム足	4 個	取付ねじ付
保守用ラベル	1 枚	設置日 記入用

※ラック用収納トレイ (RST2U)、およびラック用ブランクパネル (RST2U-BP) は、別売品です。



各部の名称と機能

正面

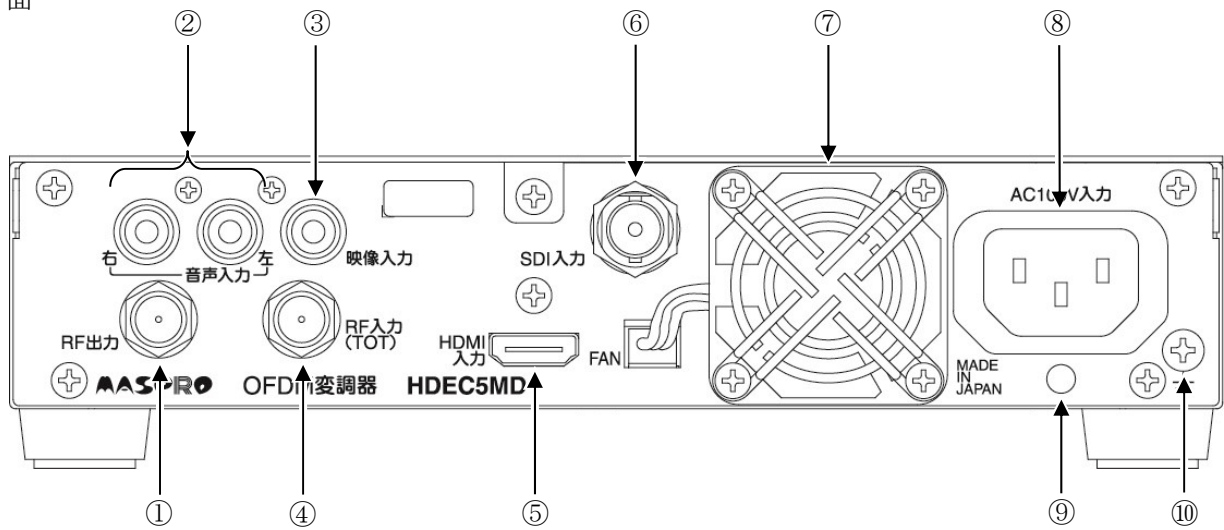


番号	項目	内容
①	電源スイッチ	本器の電源を「ON/OFF」します。 電源「ON」の時、スイッチのLEDが緑に点灯します。
②	ディスプレイ	本器の設定内容や状態を表示します。
③	設定ボタン	メニュー・決定ボタン、上下左右ボタンの5個のボタンを搭載しています。 本器の設定を行う時に使用します。
④	ステータス表示灯	本器の状態を表示します。 (下表「ステータス表示灯について」参照)
⑤	SDカードスロット	SDカードの挿入口です。
⑥	LAN (10/100) 端子	制御入出力端子です。(10BASE-T/100BASE-TX)

ステータス表示灯について

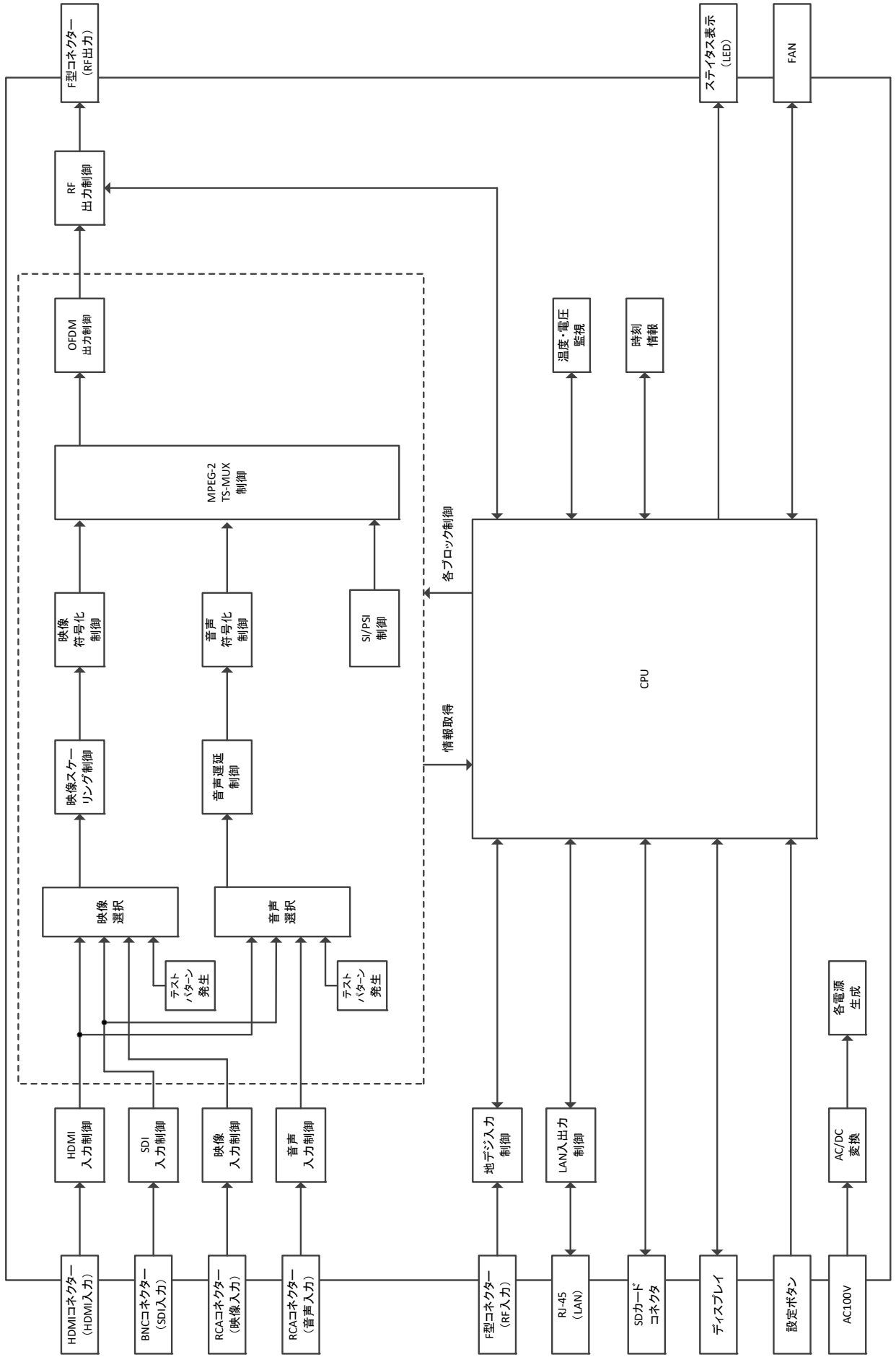
項目	色	作動状態
SDカード	緑	SDカードアクセス時に点灯します。 起動中は、出力表示灯・アラーム表示灯と同時に点滅します。
出力	緑	RF出力時に点灯します。 起動中は、SDカード表示灯・出力表示灯と同時に点滅します。
アラーム	赤	エラー（入出力端子の接続や設定に起因する問題）が発生した時に点滅します。 アラーム（機器異常に起因する問題）が発生した時に点灯します。 起動中は、SDカード表示灯・出力表示灯と同時に点滅します。

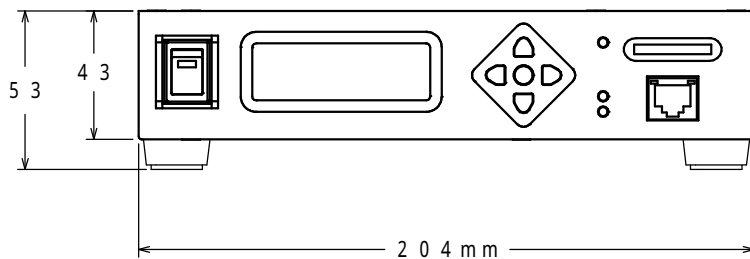
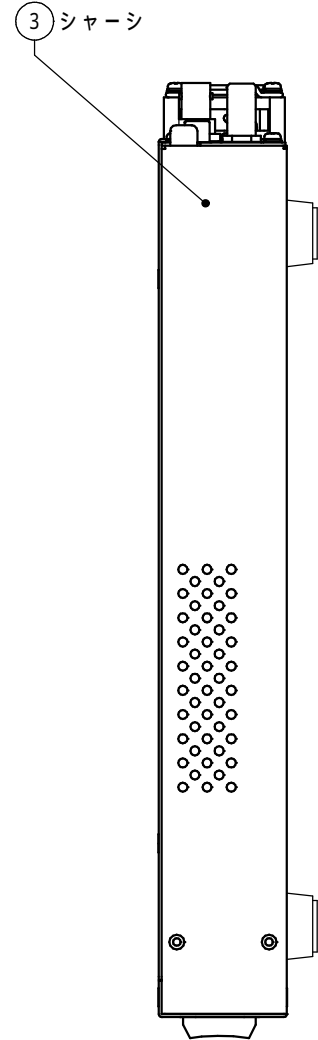
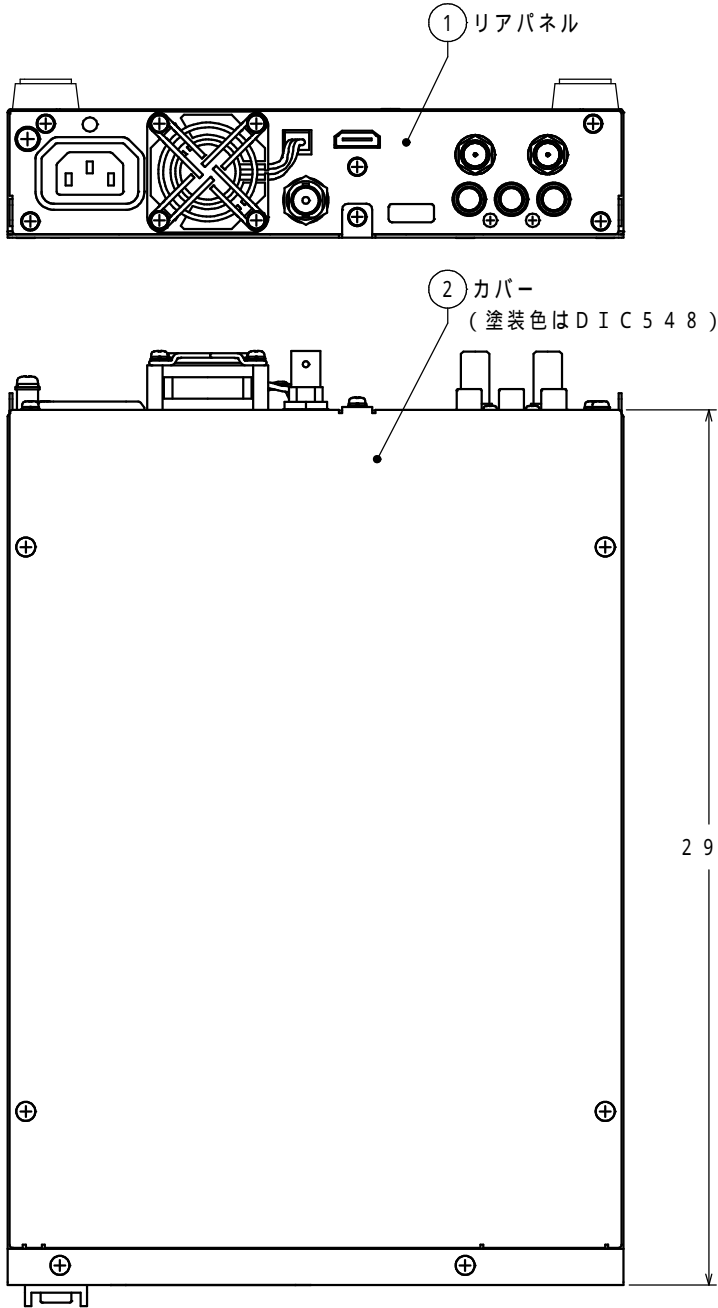
背面



番号	項目	内容
①	RF 出力端子	RF 出力端子です。 (75Ω、F 型端子)
②	音声入力端子	アナログ音声入力端子です。 (RCA ピンジャック)
③	映像入力端子	アナログ映像入力端子です。 (RCA ピンジャック)
④	RF 入力 (TOT) 端子	時刻補正に使用する地上デジタル放送の入力端子です。 (75Ω、F 型端子)
⑤	HDMI 入力端子	デジタル映像・音声入力端子です。 (HDMI 端子、タイプ A)
⑥	SDI 入力端子	デジタル映像・音声入力端子です。 (75Ω、BNC 型端子)
⑦	ファン	空冷用のファンです。
⑧	AC100V 入力端子	AC100V 電源入力端子です。
⑨	コードストッパー 差込み孔	付属のコードストッパーを使用して、AC コードが固定できます。
⑩	アース端子	筐体 GND です。直径 1.6mm の銅線でアースしてください。

ブロック図





品名	HDエンコーダー内蔵OFDM変調器
型式	HDEC5MD

部品明細表			
番号	部品名	材質	表面処理
1	リアパネル	電気亜鉛メッキ銅板	—
2	カバー	電気亜鉛メッキ銅板	焼付塗装
3	シャーシ	電気亜鉛メッキ銅板	焼付塗装

マスプロ電気株式会社

図番 KE-10475

## 注意事項

- (1) 本製品の保証期間は、納入後 1 年間です。
- (2) 弊社仕様書、取扱説明書の記載内容を逸脱して本製品を使用されたことによって生じた故障、破損もしくは不具合につきましては、弊社は保証しかねますのでご了解願います。
- (3) 火災、落雷、地震、洪水などの自然災害、第三者による行為、その他事故、お客様の故意、または過失、誤用、その他異常な条件下での使用によって生じた故障、破損もしくは不具合につきましては、弊社は保証しかねますのでご了解願います。
- (4) 本製品の周囲温度が 40℃を超えるような場所に取り付けしないでください。  
内部が高温になると、故障の原因となります。
- (5) 製品の劣化を促進する腐食性（硫黄）ガスなどが発生する恐れがある場所での使用、保管は避けてください。
- (6) 弊社以外で分解、修理、改造は行わないでください。
- (7) 故障や異常な状態のまま使用を継続しないでください。
- (8) 本製品の故障、破損もしくは不具合により発生した付随的な損害（事業利益の損失、事業の中断など）の責につきましては、弊社は保証しかねますのでご了解願います。
- (9) 館内自主放送の運用にあたっては、著作権保護に十分にご注意ください。
- (10) HDMI 入力端子は HDCP 非対応です。  
HDCP が有効となっている機器からの入力信号には対応していません。