

Bio Micron

バイオミクロン サークル

by ANDES

空気清浄機

BM-S711A

取扱説明書

INDEX

- 1,2 安全上のご注意
- 3 使用上のご注意 / 設置について
- 4 各部の名前と働き
- 5 操作パネルの見かたについて / センサーについて
- 6,7 操作パネルの使いかた
- 8,9 運転モードの使いかた
- 10 サークルフィルターの取り外し、取り付け
- 11 お手入れのしかた
- 12,13 よくあるお問い合わせ
- 14 仕様 / アフターサービスについて



安全上のご注意

取扱説明書には、人への危害、財産への損害を防止するために、重要な内容を記載しています。次の内容（表示・図記号）の説明をよく理解してから本文をお読みください。

誤った取り扱いをすると生じる可能性がある内容を、「警告」「注意」に区分しています。

いずれも安全に関する重要な内容ですので、必ずお守りください。

この取扱説明書は、いつでも見ることができるよう、必ず大切に保管してください。

表示の説明



警告

「死亡または重傷を負うおそれがあること」を示しています。



注意

「軽傷を負う、または家財に損害を与えるおそれがあること」を示しています。

図記号の説明



禁止

「してはいけない事項」を示しています。



指示

「必ずしなければならない事項」を示しています。



警告



禁止

- 電源コードを傷つけない
ショートや断線して感電や火災の原因になります。
- ぬれた手で電源プラグを抜き差ししない
感電の原因になります。
- 加工したり、傷つけたりしない
火災、感電、怪我の原因になります。
- 無理に曲げたり、引っ張ったり、ねじったり、束ねたり、重いものをのせたりしない
電源コードが破損し、火災・発火の原因になります。
熱により変形、変色が起こり、怪我や故障の原因になります。
- 電源プラグを持たずに引き抜かない
電源プラグや電源コードが傷つき、破損の恐れがあります。
- 電源コードを引っ張って移動させない
電源コードが破損する恐れがあります。
- コンセントや配線器具の定格を超える使い方をしない
たこ足配線などで定格を超えると発熱による火災の原因になります。
- お客様自身で、分解や改造、修理しない
火災や感電、怪我の原因になります。
- 可燃性ガスや金属製のホコリがある場所に置かない
引火や本体への吸引による発火・発煙の原因になります。
- 浴室など、高温・多湿・水のかかる場所に置かない
漏電による火災や感電の原因になります。
- 機械油や食用油の油成分が浮遊する場所に置かない
本体にひびが入り、電源部やファン部分が露出し、感電や怪我の原因になります。
- 幼児の手の届く所に置かない
感電や怪我の原因になります。
- 水につけたり、水をかけたりしない
ショートや感電の原因になります。
- 火のついたタバコや線香を近づけない
火災の原因になります。
- 本体内部に手を入れない
怪我や感電、故障の原因になります。



指示

- 電源コードや電源プラグが傷んだり、コンセントの差し込みが緩い場合は使わない
発火・感電・ショート・怪我の原因になります。
- 電源プラグは、根元までしっかり差し込む
差し込みが不完全な場合、感電や火災の原因になります。
- 電源プラグのホコリなどは、定期的に乾いた布でふき取る
ホコリがたまると、湿気などで絶縁不良による火災の原因になります。
- お手入れ、移動の際は必ず運転を停止し、電源プラグを抜く
電源プラグを差し込んだままにすると、感電や怪我をする恐れがあります。

- 異常、故障時は運転をただちに停止し、電源プラグを抜く
異常のまま運転を続けると、故障や感電、発煙、火災の原因になります。
<異常、故障の例>
 - サークルフィルター取り付け後、電源ボタンを押しても運転しない。
 - コードを動かすと通電したり、しなかつたりする。
 - 運転中に異常な音や振動がする。
 - 本体や電源プラグ、コードが異常に熱い。
 - こげたニオイがする。

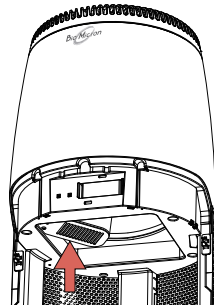


注意



禁止

- 本体の上に乗ったりしない
怪我、故障の原因になります。
- 不安定な場所に置かない
転倒すると、怪我や故障の原因になります。
- 洗濯物やカーテンなどで吸気口や排気口をふさがない
空気の循環が悪くなり、発熱や発火の原因になります。
- お手入れの後は、水分を十分に乾かし、ぬれたままでは使わない
感電や怪我の原因になります。
- お手入れに塩素系、酸性の洗剤は使わない
洗剤から有毒ガスが発生し、健康を損なう原因になります。
- ベンジン、シンナーでふいたり、殺虫剤などをかけたりしない
ひび割れや感電、引火の原因になります。
- 横に寝かせたり、逆さまにしない
怪我や故障の原因になります。
- 本体内部の光触媒を取り外したり、触れたりしない
怪我や故障の原因になります。
- 吸気口や排気口に、指や棒などをいれない
怪我や感電、故障の原因になります。

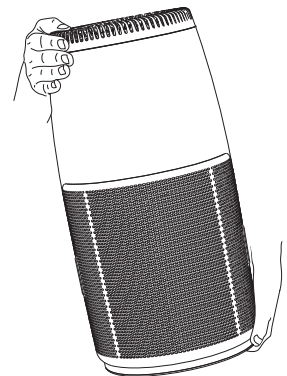


- 発煙タイプの殺虫剤を使うときは、運転しない
蓄積した薬剤成分が、あとで使ったときに放出され、健康を損なう原因になります。
- 髪をファンガードに近づけない
髪が巻き込まれ怪我をする恐れや故障などの原因となります。
- 本体付属の電源コード以外は、使用しない
火災、感電、故障の原因となります。



指示

- 燃焼器具と一緒に使うときは、こまめに窓を開けて換気する
本製品は、一酸化炭素を除去する機能はありません。換気が不十分の場合は、一酸化炭素中毒の原因になります。
- 移動の際、本体の上部を押しさえ、底面を持ち上げて移動する
指定以外の持ち方をするとフロントカバーと本体が分離し、フィルターなどが落ちて壊れる可能性があります。

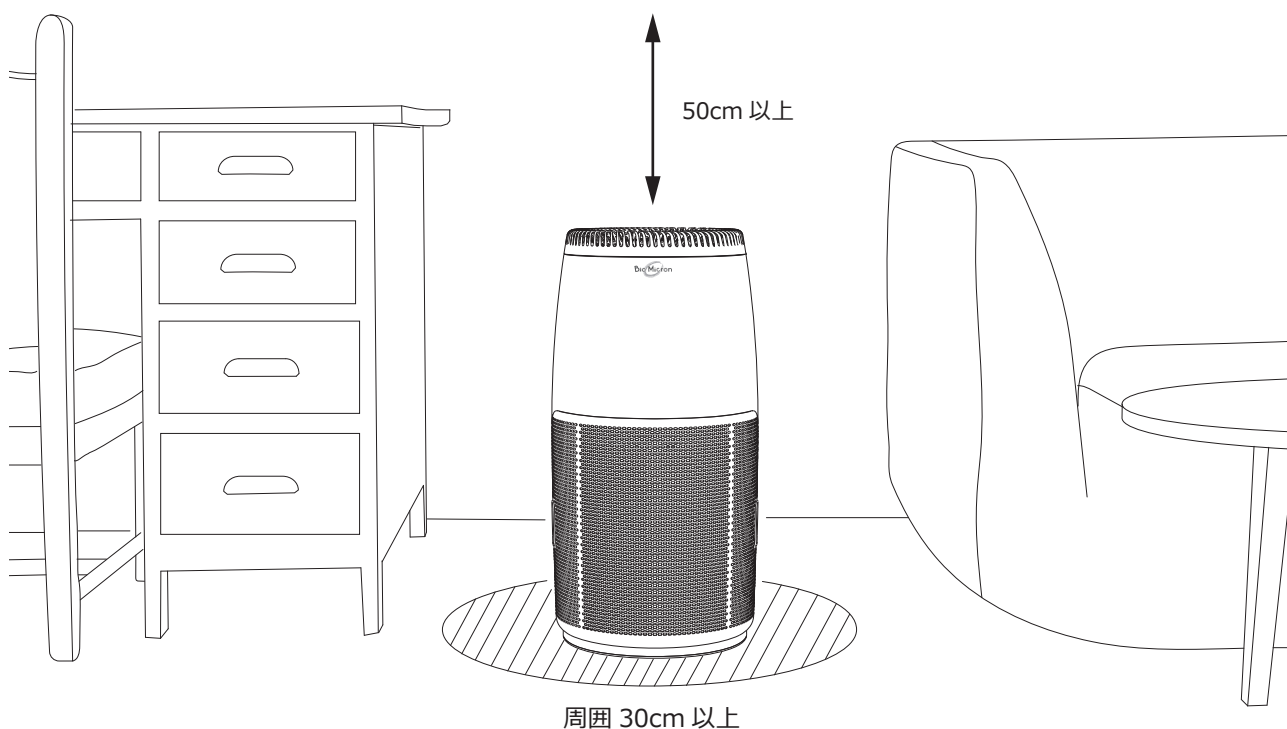


使用上のご注意

- **フィルターをはずしたまま運転しない**
清浄効果が出ず、故障の原因になります。
- **フィルターは確実に取り付ける**
使用前に、フィルターの包装材を取り除いてください。
- **吸気口、排気口をふさがない**
部屋全体にきれいな空気が行きわたらず、清浄効果の低下や故障の原因になります。
- **台所で換気扇のかわりに使わない**
フィルターの寿命を著しく低下させたり、本体の変形の原因になります。
- **直射日光の当たる場所やエアコン、暖房器具の風の当たる場所には置かない**
本体の変形や変色、誤動作の原因になります。
- **動植物に直接風を当てない**
悪影響を与える可能性があります。
- **操作パネルを強く押さない**
本体の誤作動や故障の原因になります。
- **テレビやラジオの近くでは使わない**
映像の乱れや雑音の原因になります。
テレビやラジオからは、1m 以上離して設置してください。また、これらの機器と一緒にコンセントに電源プラグを差し込むと、映像の乱れや雑音が発生する恐れがあります。その場合は、別のコンセントに電源プラグを差し込んでください。
- **フロントカバーを外したまま使用しない**
フロントカバーが外れると操作パネルの警告表示が赤く点滅し、運転できない状態になります。
- **操作パネルに貼られている保護フィルムをはがしてご使用ください。**
- **操作パネルの押し方について**
ボタンとボタンの間や、2つ以上のボタンを同時に押さないでください。思っていた動作と違う動作をする場合があります。

設置について

水平の場所に設置してください。また、空気をよく循環させるために、本体の周辺にはものを置かず、周囲約 30cm 以上、上方約 50cm 以上のスペースを確保してください。



各部の名前と働き

本体

ファンガード

※ファンガードの下にファンがあります。ファンガードにクリップなどの異物や指などを入れないでください。

センサーカバー

フロントカバー

風量インジケーター

光触媒 (本体内部)
脱臭を行います。

サークルフィルター (本体内部)
脱臭, 集じんを行います。

本体背面

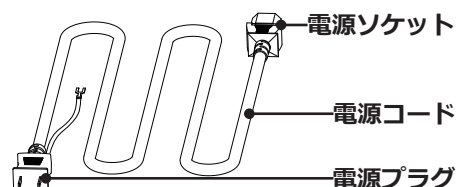
操作パネル

- ・電源ボタン
- ・モードボタン
- ・タイマーボタン
- ・表示色パターン切替ボタン
- ・情報切替ボタン
- ・風量レベルインジケーター
- ・風量レベル切替ボタン

電源コード差し込み口

ファン (本体内部)

※ファンを外して洗うことはできません。フィルターでろ過された空気が通りますので、ファンは汚れにくくなっています。



操作パネルの見かたについて

風量レベル切替ボタン

- 青・・・風量レベル1
- 水・・・風量レベル2
- 緑・・・風量レベル3
- 黄緑・・・風量レベル4
- 黄・・・風量レベル5
- 橙・・・風量レベル6
- 赤・・・風量レベル7
- 桃・・・風量レベル8

※表示パターンが「単色青色」の場合、風量レベル切替ボタンは青色になります。

情報切替ボタン

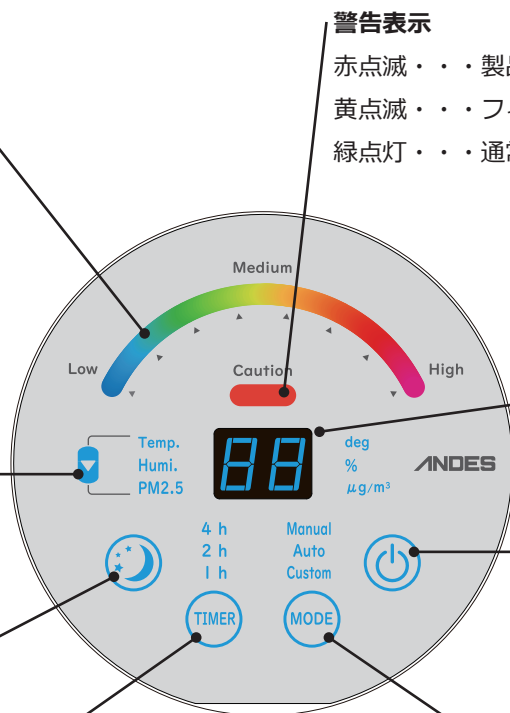
Temp. (温度)、Humi. (湿度)、PM2.5 の表示を切り替えます。

表示色パターン切替ボタン

風量レベルインジケーターの色を切り替えます。

表示色パターン

- ① 8色カラー
- ② 単色青色



警告表示

- 赤点滅・・・製品転倒状態 又は、カバーオープン
- 黄点滅・・・フィルター交換サイン
- 緑点灯・・・通常時

情報表示

温度、湿度、PM2.5 の表示を行います。

電源ボタン

製品を稼動・停止させます。

モードボタン

Manual, Auto, Custom のモード切替を行います。

タイマーボタン

1、2、4時間のタイマー運転を行います。

センサーについて

本製品には、空気中の汚れを感知する「PM2.5センサー」、「ガスセンサー」を搭載しています。

情報表示にて現在のPM2.5の量が確認できます。

※ガスセンサーの値は、表示されません。

PM2.5 とは？

粒径 2.5 μm (2.5mm の 1/1000) 以下の粒子状物質です。髪の毛の太さの 1/30 程度、花粉より小さい大きさとなります。

PM2.5 による影響

- ・鼻水や目の痒みなどのアレルギー
- ・気管支炎やぜんそくなどの呼吸器系疾患
- ・心筋梗塞などの心疾患
- ・皮膚疾患
- ・肺がん

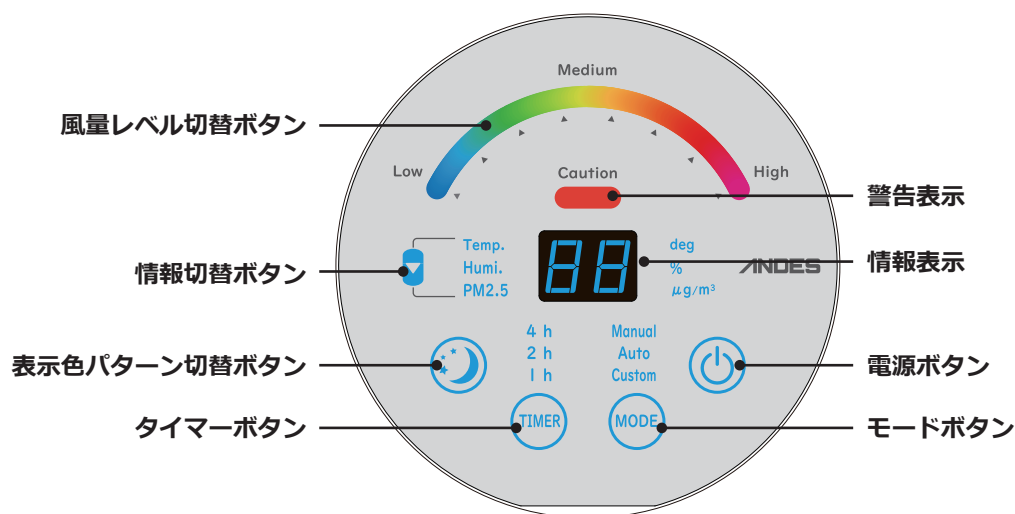
PM2.5 センサーが感知するもの

- ・ハウスダスト (ホコリ・ダニの死骸やフン・花粉・カビの胞子など)
- ・タバコや線香の煙
- ・化粧品など

ガスセンサーが感知するもの

- ・VOC (接着剤・油性ニス・塗料・消臭剤など)
- ・タバコや線香の煙
- ・調理臭
- ・アンモニア

操作パネルの使いかた



運転を開始する

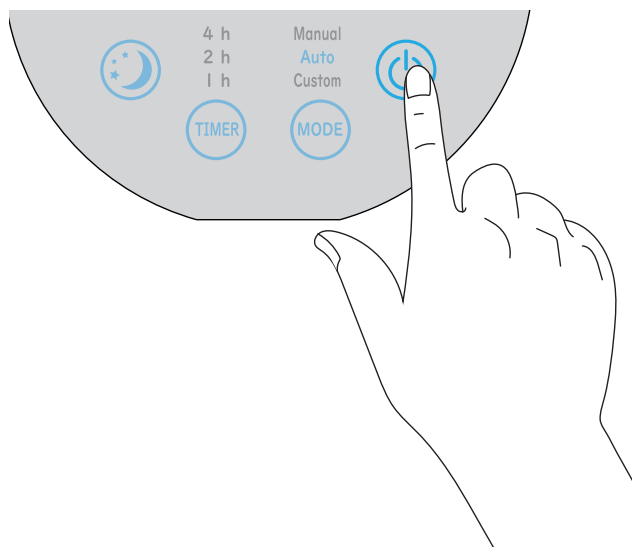
- 1 電源ソケットを本体に差し込み、電源プラグをコンセントに差し込む。

電源ボタンのLEDがゆっくり点滅します。
(待機状態)

- 2 電源ボタンに軽く触れる。

LEDが点灯します。
前回の運転状態で立ち上がります。

運転中に、電源ボタンを押すと運転が停止し、点灯していた表示ライトが消灯します。



※操作パネルは、操作から10秒経つとLEDが暗くなりスリープ状態になります。(ファンの動作は続きます)

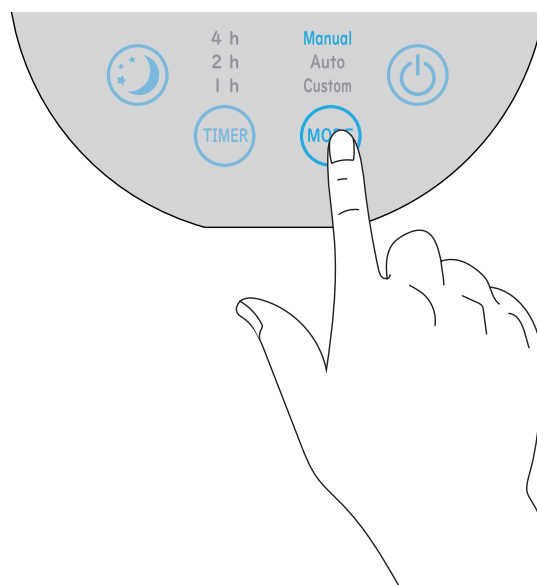
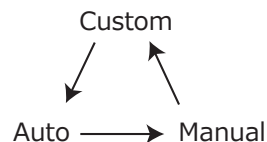
スリープ状態を解除するときは、再び操作パネルに触れます。

運転モードを選びたいとき

モードボタンに軽く触れる。

軽く触れるたびに、「ピッ」と音がして運転モードが変わります。

※運転モードの使い方の詳細はP.8,9へ



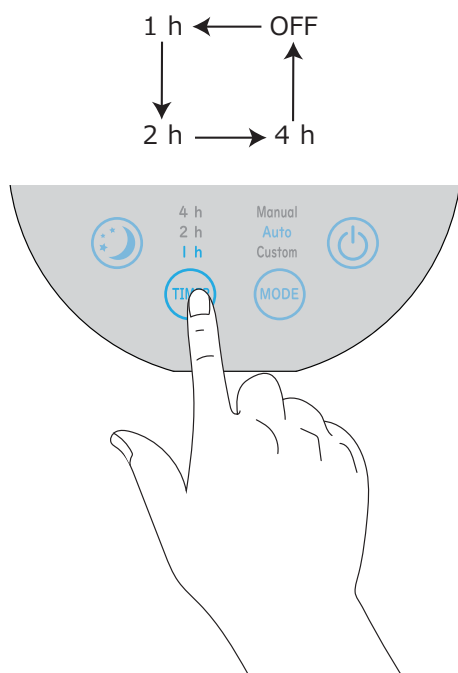
運転時間を設定したいとき

タイマーボタンに軽く触れる。

軽く触れるたびに、「ピッ」と音がして設定時間が変わります。

選択された時間のLEDが点灯します。

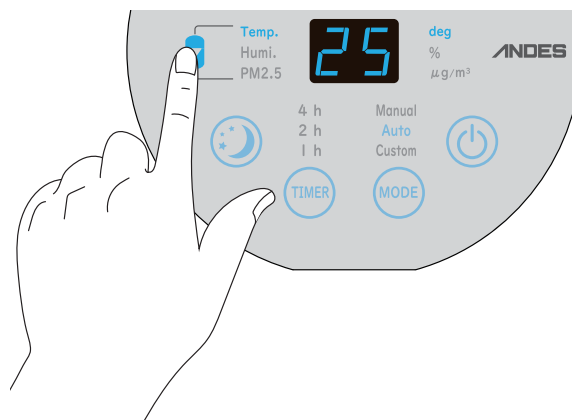
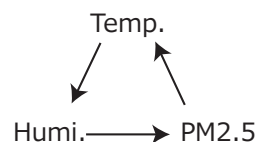
オフのときはタイマー設定が解除され、タイマーインジケータが消灯します。



情報表示を変えたいとき

情報切替ボタンに軽く触れる。

軽く触れるたびに「ピッ」と音がして情報が変わります。表示される情報は、温度、湿度、PM2.5の3種類です。



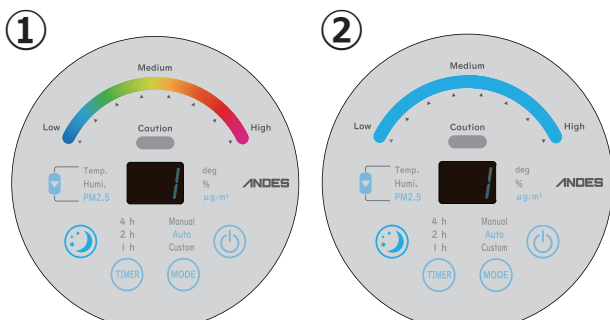
表示色を変えたいとき

表示色パターン切替ボタンに軽く触れる。

風量レベル切替ボタンの色を切り替えます。

軽く触れるたびに、「ピッ」と音がして表示色が変わります。

表示パターンは、① 8色カラー ② 単色青色 の2種類あります。



運転モードの使いかた

モードボタンに軽く触れると運転モードが切り替わります。

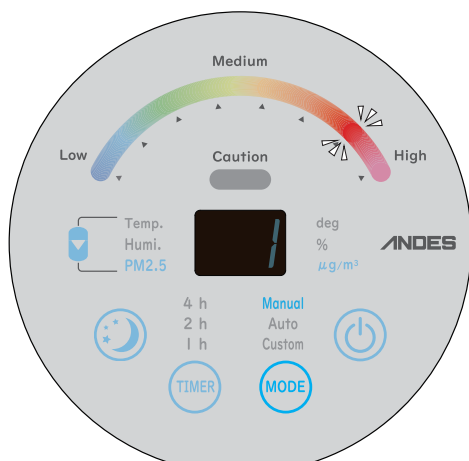
運転モードは、Manual, Auto, Custom があります。各運転モードの使い方の詳細は、下記のようになります。

・ Manual

お部屋の二オイが気になるときなどお好みの風量レベルで効率的に空気を清浄するモードです。

(例, 風量レベル 7,8 など)

風量レベルの変更をしたいときは、風量レベルインジケータの三角マーク近傍のLED発光面を触れることにより変わります。選択された風量レベルに対応する色は明るくなり、点滅を繰り返します。



・ Auto

お部屋の空気の状態により、風量レベルを自動的にコントロールするモードです。

PM2.5、ガスセンサーがホコリや二オイを検出し、その汚れに応じた風量レベルで運転を行います。

・ Custom

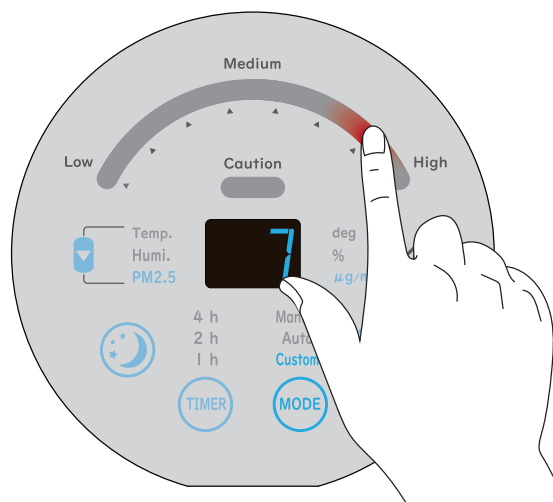
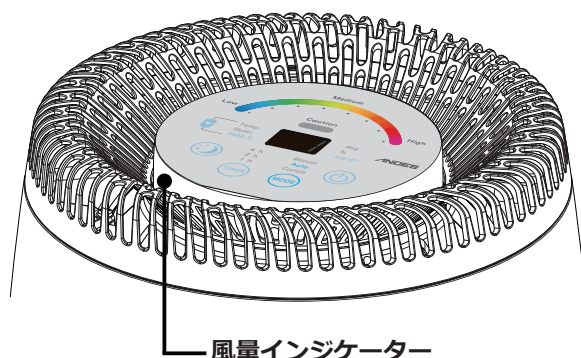
寝室や乳幼児のいる部屋などの運転音を抑えたり、常に綺麗な環境を維持するなど、お好みの風量レベル範囲で効率的に空気を清浄するモードです。(例, 風量レベル範囲 1 ~ 2 など)

範囲内の動作は、Auto と同じ動作です。

風量レベルの範囲を決めるときは、風量レベル切替ボタンを2回触れると範囲が決定されます。

1 風量レベル切替ボタンを押す。

1回目に触れると、風量インジケータは白色に点灯し、情報表示に押したボタンのレベルが表示されます。そのレベルのみ点灯します。

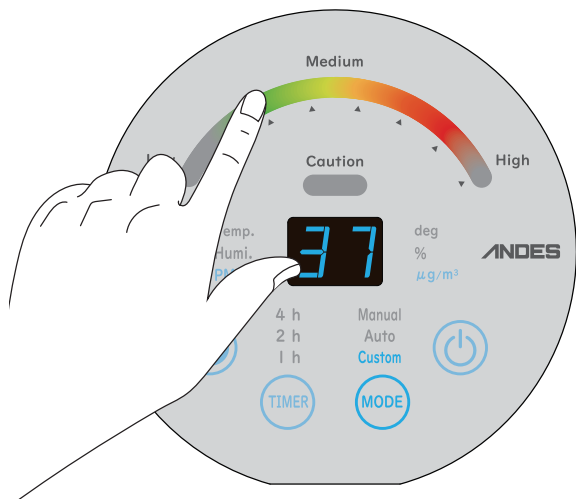


※ 1回目に風量レベル切替ボタン「7 (赤色)」に触れた場合

2 風量レベル切替ボタンを押す。

続いて2回目に触れると、風量インジケータは設定された範囲内の色になります。

情報表示には、範囲内の最小値から最大値を表示します。



※ 2回目に風量レベル切替ボタン「3（緑色）」に触れた場合

次の場合は、範囲設定がされずキャンセルとなり、「ピピピピ」と音が鳴ります。キャンセルされた後は設定を変更する前の状態に戻ります。

- ・ 風量レベル切替ボタンを一度触れてから、7秒経ったとき
- ・ 2回とも同じ風量レベル切替ボタンに触れたとき
- ・ 設定変更前と同じ風量レベル範囲を指定したとき

| 風量レベル | 色 | 適用床面積（使用目安） |
|-------|----|-------------|
| 1 | 青 | 6畳（9.3㎡） |
| 2 | 水 | 9畳（14.2㎡） |
| 3 | 緑 | 11畳（18.6㎡） |
| 4 | 黄緑 | 14畳（22.3㎡） |
| 5 | 黄 | 16畳（26.6㎡） |
| 6 | 橙 | 20畳（32.2㎡） |
| 7 | 赤 | 24畳（40.3㎡） |
| 8 | 桃 | 30畳（50.0㎡） |

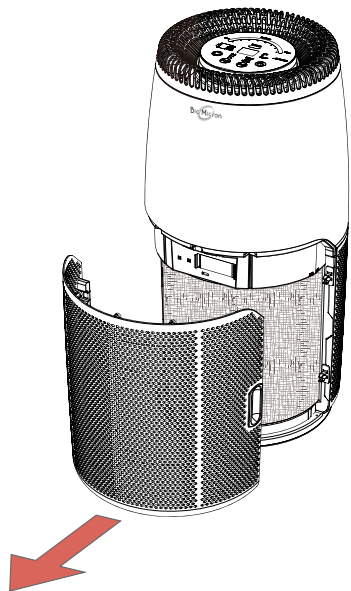
9 運転モードの使いかた

サークルフィルターの取り外し, 取り付け

以下の操作を始める前に、電源ボタンを押して待機状態にしてください。

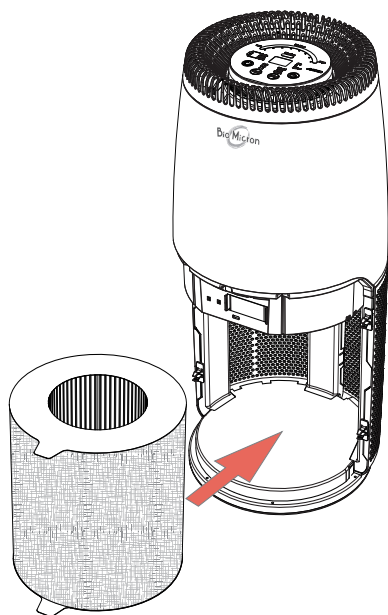
1 フロントカバーを外す。

両端にある取っ手を掴み、手前に引き、外します。



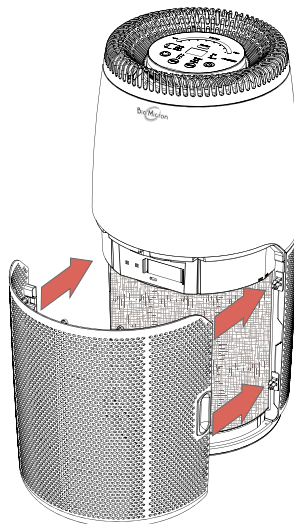
2 サークルフィルターを包装材から取り出し、本体に取り付ける。

※スポンジが付いている面が上に来るように取り付けてください。



3 フロントカバーを取り付ける。

フロントカバーの内側にある穴を本体両端にあるキヤッチへ合わせ、「カチッ」と音がするまで挿入します。



ご注意

フロントカバーが正常に固定できない場合は、フィルターが確実にセットされているか確認してください。

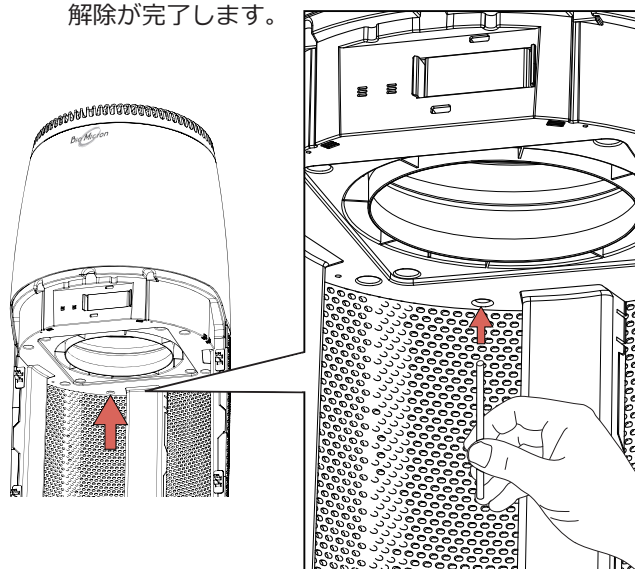
フィルター交換サインの解除方法

使用頻度に応じて2年ほど経つと、フィルター交換サインとして、警告表示部が黄色に点滅します。フィルターの交換を行うまえに、解除を行う必要があります。電源ボタンを押して待機状態にし、電源コードを差したまま操作してください。

1 フィルターを取り出す。

2 細い棒状のものでスイッチを3秒以上押す。

「ピー」と2秒間音がしてフィルター交換サインの解除が完了します。



お手入れのしかた

お手入れするときの注意

お手入れする前には、必ず電源プラグをコンセントから抜いてください。

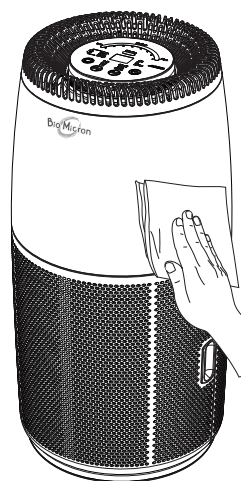
- ・お手入れには、柔らかい布や綿棒などを使用してください。硬いブラシなどを使用すると、傷がついたり、破損の原因となります。
- ・洗剤を使う場合は、必ず中性洗剤を使用してください。中性洗剤以外の洗剤を使用すると、変質、破損の原因となります。

本体

定期的に本体や吸気口、排気口をお手入れしてください。

- 1 やわらかい布で本体のホコリをふき取る。
- 2 吸気口と排気口のホコリを掃除機等で吸い取る。
または、やわらかい布でふき取る。

汚れがひどいときは、水でうすめた中性洗剤を含ませた布で汚れをふき取ります。



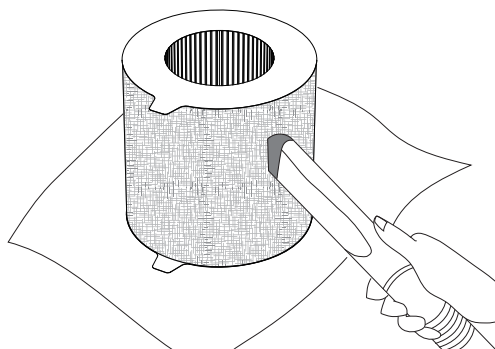
フィルター

フィルター周囲に付着したホコリなどを吸い取ります。

※フィルターに付いた汚れが周囲に付着しないように新聞紙などを敷いてください。

※フィルター表面を傷つけないでください。

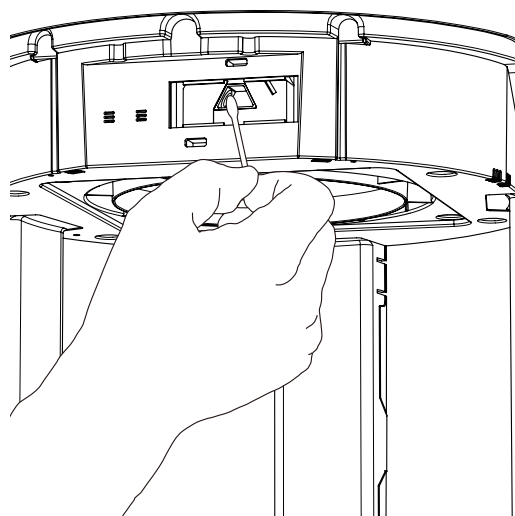
※水洗いはしないでください。



PM2.5 センサー

センサー部分にホコリなどが溜まり汚れると、センサーの感度が悪くなることがあります。下記の図のように定期的に汚れをふき取ってください。約3ヶ月に1度のクリーニングをおすすめします。

- 1 フロントカバーを外す。 P.10 へ
- 2 センサーカバーを外す。
両端をつまみ手前に引き出す。
- 3 乾いた綿棒等でセンサーとその周りをふき取る。



- 4 センサーカバーを取り付ける。
カチッと音がするまで奥に入れる。
- 5 フロントカバーを取り付ける。 P.10 へ

よくあるお問い合わせ

| 症状 | 確認事項と対処方法 | ページ |
|-------------------------|---|-----|
| 電源が入らない | ○電源プラグはコンセントにしっかり差し込まれていますか？ →電源プラグをコンセントに差し込み直してください。 | 6 |
| | ○操作パネルは点灯していますか？ →電源ボタンに確実に触れてください。 | |
| 風が出ない 風量が少ない | ○フィルターに包装材が付いたままになっていませんか？ →フィルターを包装材から取り出し、再度フィルターを正しく取り付けてください。 | 10 |
| | ○本体の吸排気口が汚れていませんか？ →お手入れをして、本体の吸排気口の汚れを取り除いてください。お手入れをしても改善しない場合はサークルフィルターを新しいものに交換してください。 | 11 |
| 空気が汚れているのに、情報表示の値が変わらない | ○周囲に障害物があるなど、空気の循環が悪いところに設置していませんか？ →本体を壁、家具、カーテンなどから周囲約 30cm、上方約 50cm 以上離してください。 | 3 |
| 空気清浄効果が得られない | ○周囲に障害物があるなど、空気の循環が悪いところに設置していませんか？ →本体を壁、家具、カーテンなどから周囲約 30cm、上方約 50cm 以上離してください。 | 3 |
| | ○本体の吸排気口が汚れていませんか？ →お手入れをして、本体の吸排気口の汚れを取り除いてください。お手入れをしても改善しない場合は、サークルフィルターを新しいものに交換してください。 | 11 |
| 空気がきれいな状態でも運転が停止しない | ○本製品は、お部屋がきれいな状態でも運転します。 | |
| 本体の二オイが気になる | ○本体の吸排気口が汚れていませんか？ →お手入れをして、本体の吸排気口の汚れを取り除いてください。お手入れをしても改善しない場合は、サークルフィルターを新しいものに交換してください。 | 11 |
| | ○二オイの強い部屋で使用していませんか？ →タバコや焼肉など、強い二オイがある場所で長時間ご使用になると、短時間でサークルフィルターの交換が必要になる場合があります。このような環境でご使用になる場合は、定期的にお部屋を換気しながら本製品をご使用になることをおすすめします。 | |
| フィルターの交換の目安は？ | ○フィルターの交換の目安は、「約 2 年」です。 →本製品の使用頻度によってフィルター交換の時期をお知らせしています。 | 10 |
| 急に LED が暗くなった | ○操作しない時間が 10 秒以上経過すると、LED が暗くなります。 | 7 |
| 運転中に送風以外の音がする | ○運転を停止し、必ず電源コードを抜いてください。 →フィルターが包装材に入っていないですか？ご確認をしてください。 | 10 |
| | ○異物が入っている可能性があります。 →フィルターを外し、内部の確認をしてください。 | 10 |
| ファンガードから誤って異物が入った。 | ○運転を停止し、必ず電源コードを抜いてください。 →フィルターを外し、内部の確認をしてください。 | 10 |

よくあるお問い合わせ

| 症状 | 確認事項と対処方法 | ページ |
|----------------------|--|-----|
| 操作パネルの警告表示が赤色に点滅している | ○製品転倒状態または、カバーが開いていませんか？ →水平なところに置き、フロントカバーが完全に閉まっているか確認してください。 | |
| 操作パネルの警告表示が黄色に点滅している | ○フィルターの交換をお知らせしています。 →フィルター交換サインの解除を行い、フィルターを交換してください。 | 10 |

仕様

| | | | | | | | | |
|------------------------|-------------------------------|-----|-----|-----|-----|-----|-----|-----|
| 型式 | BM-S711A | | | | | | | |
| 電源 | AC100V 50/60Hz | | | | | | | |
| 適用床面積 ※ 1 | ～ 30 畳 (50.0 m ²) | | | | | | | |
| | 風量レベル | | | | | | | |
| | 1 | 2 | 3 | 4 | 5 | 6 | 7 | 8 |
| 風量 (m ³ /分) | 1.5 | 2.3 | 3.0 | 3.6 | 4.3 | 5.2 | 6.5 | 8.0 |
| 消費電力 (W) | 11 | 13 | 16 | 19 | 24 | 33 | 52 | 80 |
| 運転音 (dB) | 26 | 37 | 41 | 46 | 50 | 54 | 59 | 66 |
| 待機時消費電力 (W) | 1.4 | | | | | | | |
| 本体外形寸法 | 幅 300mm × 奥行 300mm × 高さ 600mm | | | | | | | |
| 製品重量 | 約 8 k g | | | | | | | |
| 使用温度範囲 | +5 ～ +35℃ | | | | | | | |
| 使用湿度範囲 | 80%RH 以下 (但し、結露のないこと) | | | | | | | |
| 付属品 | AC コード | | | | | | | |

アフターサービスについて

○保証期間

この製品には保証書が付いています。保証期間はご購入日から1年間です。記載内容をお確かめのうえ、大切に保管してください。

○保証期間中の修理について

保証書の記載内容に基づいて修理いたします。本体付属の消耗品（フィルターなど）については、保証の対象外となります。詳しくは保証書をご覧ください。

○アフターサービスのお問い合わせ

修理やご不明な点など、商品について全般的なご相談は下記の「ご相談窓口」にお問い合わせください。

ご相談窓口

○商品について全般的なお問い合わせなど

電話でのお問い合わせ

0120-773-933

メールでのお問い合わせ

info@andes-online.jp

インターネットでのお問い合わせ

<https://andes-online.jp/>

営業時間 月曜日～金曜日（祭日および弊社の休日を除く午前9時～午後5時）

製造元 アンデス電気株式会社 〒039-2292 青森県八戸市桔梗野工業団地1丁目3-1

ANDES