

---

両替機  
MC11D  
仕様書

第2版:2020年4月15日

---



(本仕様は改良のため予告なく変更することがあります。)

## -目次-

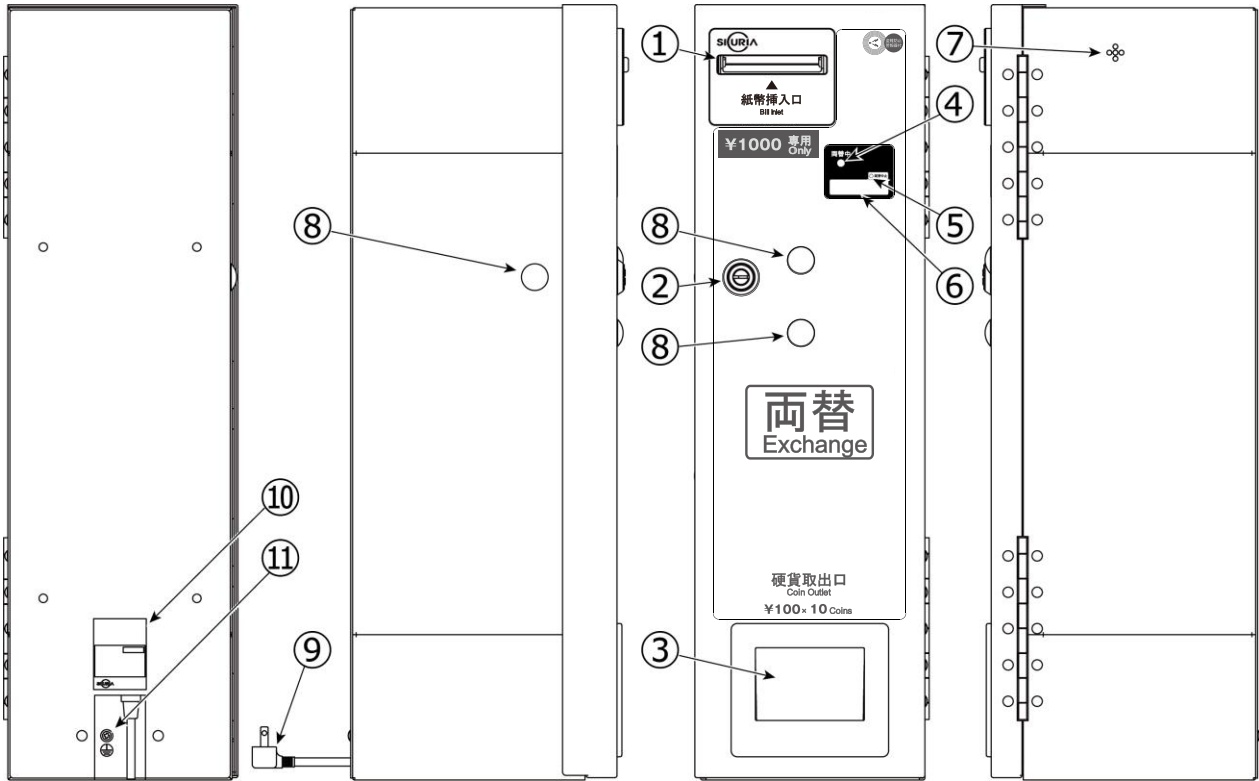
|     |                 |   |
|-----|-----------------|---|
| 1   | はじめに .....      | 3 |
| 2   | 各部の名称 .....     | 3 |
| 2-1 | 全体図 .....       | 3 |
| 2-2 | 寸法図 .....       | 4 |
| 3   | モード .....       | 6 |
| 3-1 | 確認モード .....     | 6 |
| 3-2 | メンテナンスモード ..... | 6 |
| 4   | 製品仕様 .....      | 8 |
| 5   | 保証規定 .....      | 9 |

# 1 はじめに

MC11D は、1000 円紙幣を 100 円硬貨に両替する機能を持つ両替機です。

# 2 各部の名称

2-1 全体図



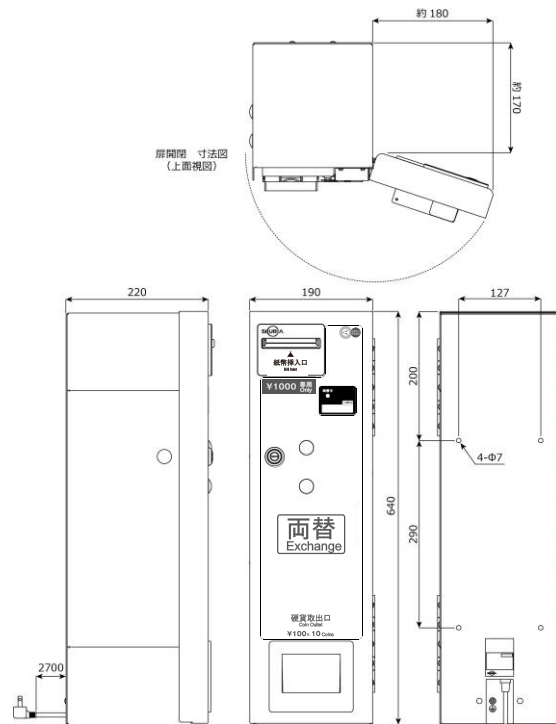
| 名称        | 機能                       |
|-----------|--------------------------|
| ① 紙幣挿入口   | 1000 円紙幣を裏表 4 方向で挿入できます。 |
| ② 扉錠      | 前面扉を開閉するための錠前です。         |
| ③ 硬貨取り出し口 | 両替された硬貨が出てきます。           |
| ④ 両替中ランプ  | 両替が可能な状態であれば点灯します。       |
| ⑤ 両替中止ランプ | 両替が出来ない状態であれば点灯します。      |
| ⑥ 4桁数値表示器 | 両替金額、エラーなどを表示します。        |

| 名称          | 機能                         |
|-------------|----------------------------|
| ⑦ 警報ブザー穴    | 警報ブザーの音が鳴ります。              |
| ⑧ 防盜部材取り付け穴 | 防盜部材を取り付ける場合に使用します。        |
| ⑨ 電源プラグ     | 本機の電源供給用です。(AC100V 用)      |
| ⑩ 定格銘板      | 製品の型式、製造No、電気定格などを記載しています。 |
| ⑪ アース端子     | アース線の接続部です。                |

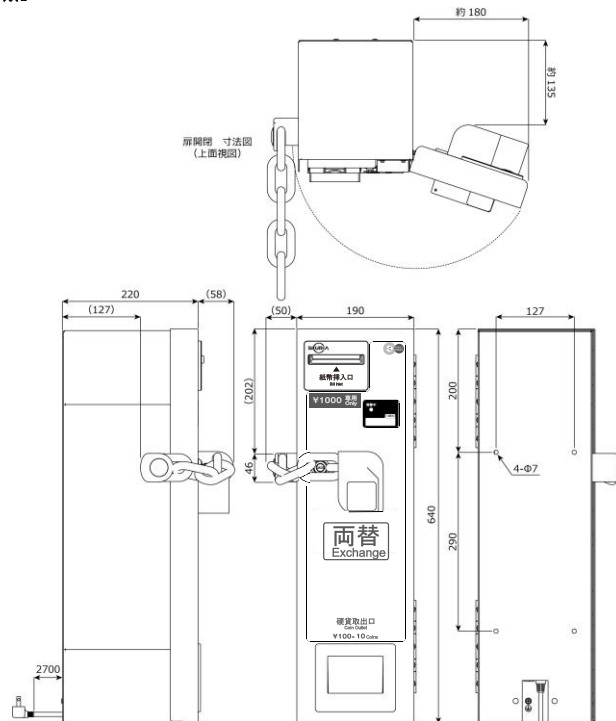
## 2-2 寸法図

(単位:mm)

●本体(防盜部材なし)



●本体(防盜部材あり)<sup>※1</sup>

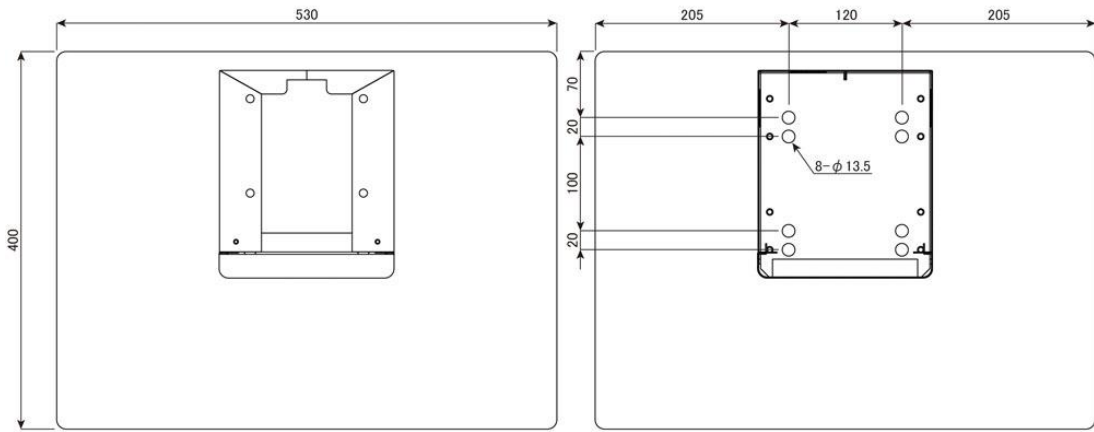


<sup>※1</sup> 適合品以外の防盜部材を取り付けた場合は寸法が異なります。

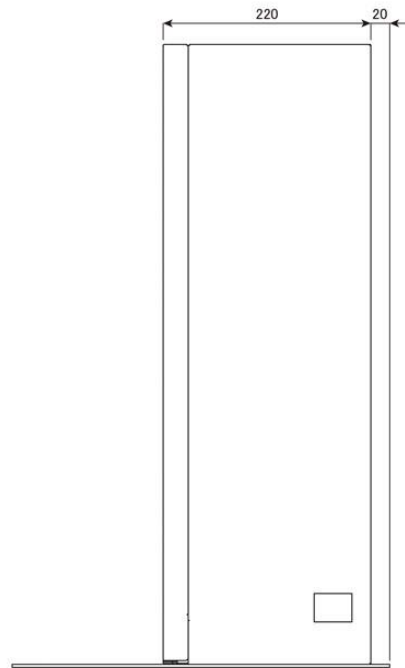
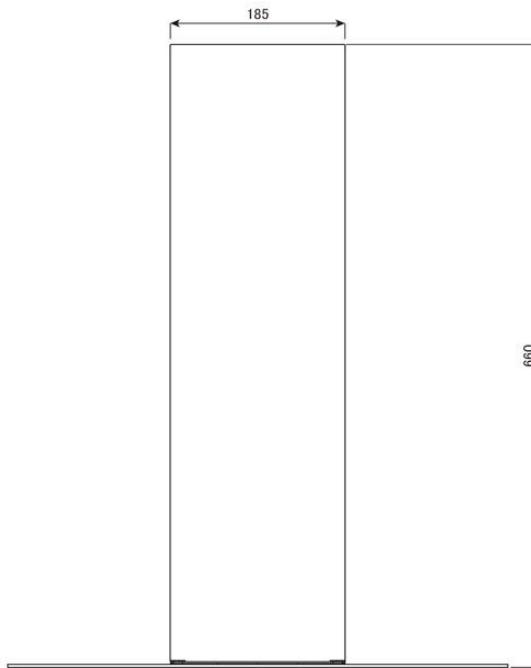
適合品

・株式会社多奈川商店製 13シリーズ(合金)左鍵用 0221(46-5[32cm])

● 架台、台座



架台アンカー設置 寸法図  
(上面視図)



## 3 モード

### 3-1 確認モード

- ・両替回数トータルカウンタ  
トータルの両替回数を表示します。
- ・両替回数期間カウンタ  
期間内の両替回数を表示します。
- ・プリンターの印字  
両替の明細書が印字できます。
- ・期間データ更新  
初期設定および、期間データの更新を行います。

### 3-2 メンテナンスモード

- ・紙幣識別機テスト  
紙幣の読み込みテストを行います。
- ・硬貨払出機テスト  
硬貨の払い出しテストを行います。
- ・時計設定  
年月日、時間を設定します。
- ・伝票No.設定  
伝票No.を設定します。
- ・機械No.設定  
機械No.を設定します。
- ・紙幣カウンタ確認  
紙幣が挿入された枚数のトータルカウンタ、期間カウンタを表示します。
- ・両替枚数カウンタ確認  
硬貨が払い出された枚数のトータルカウンタ、期間カウンタを表示します。

- 外部パルス入力払出カウンタ確認  
外部パルス信号を受信し、硬貨が払い出された枚数のトータルカウンタ、期間カウンタを表示します。
- 硬貨回収  
硬貨払出機内の硬貨を払い出します。
- 印刷ページ枚数設定  
両替の明細書を印字する枚数を設定します。

## 4 製品仕様

| 項目       | 内容  |
|----------|---|
| 対応金種     | 1000 円紙幣  |
| 硬貨収納枚数   | 100 円硬貨:1500 枚  |
| 紙幣収納枚数   | 480 <sup>+120</sup> <sub>-0</sub> 枚 (官封紙幣)<br>ただし、流通紙幣の場合、収納枚数が減少する事があります。  |
| 表示       | 4 桁数値表示器:7 セグメント LED<br>両替中ランプ:青 LED<br>両替中止ランプ:赤 LED   |
| カウンタ     | <ul style="list-style-type: none"> <li>・両替回数カウンタ、紙幣カウンタ、外部パルス入力払出カウンタ</li> <li>※トータルカウンタ:リセットなし 4 桁</li> <li>    期間カウンタ:リセットあり 3 桁</li> <li>・両替枚数カウンタ</li> <li>※トータルカウンタ:リセットなし 6 桁</li> <li>    期間カウンタ:リセットあり 4 桁</li> </ul> |
| 両替能力     | 1000 円紙幣:100 円硬貨×10 枚   |
| 外部パルス    | 1 パルスにつき 100 円硬貨払い出し<br>A 接点入力、または B 接点入力<br>入力幅:50~500ms   |
| 警報ブザー    | コンセント引き抜き時、および前面扉こじ開け時  |
| 時計精度     | 月差 60 秒以内(常温時)  |
| 停電保証     | 停電後 1 週間(フル充電状態にて)  |
| 使用環境     | 屋内専用<br>温度 5~45℃<br>湿度 30~90%(結露、結氷なき事)   |
| 設置方法     | 自立式(アンカーボルト固定)  |
| 外形寸法     | 本体 190mm(W)×640mm(H)×220mm(D) <sub>※1</sub><br>架台 190mm(W)×660mm(H)×220mm(D)<br>台座 530mm(W)×400mm(D)  |
| 重量       | 本体 約 14kg<br>架台(台座含む) 約 12kg  |
| 電源       | AC100V 50/60Hz  |
| 電源変動許容範囲 | AC100V±10V  |
| 消費電力     | 待機時 8.5W<br>動作時 32W   |
| 絶縁抵抗     | DC500V、50MΩ以上   |
| 耐電圧      | AC1000V/1 分間(充電部 - 非充電部)  |
| 静電気耐力    | 8KV 以上(IEC 61000-4-2 準拠)  |
| 耐ノイズ     | モード ノーマルモード、コモンモード<br>パルス幅 1 μSec      パルス高 ±1200V<br>位相 0~360°      3 分間重畳し誤動作なき事  |

※1 突起部分は含みません。



## 5 保証規定

当社製品をご注文いただく際、見積書、契約書、仕様書などに特記事項のない場合には、次の保証内容、免責事項、適合用途の条件等を適用いたします。下記内容をご確認いただき、ご承認のうえご注文をお願い致します。

### 1)保証内容

#### －保証期間

当社製品の保証期間は、ご購入後またはご指定の場所に納入後1年といたします。

#### －保証範囲

上記保証期間中に当社側の責により当社製品に故障を生じた場合は、代替品の提供、または故障品の修理対応を、当社社内において無償で実施いたします。

ただし、故障の原因が次に該当する場合は、この保証の対象範囲から除外いたします。

- a)取扱説明書または仕様書などに記載されている以外の条件・環境・取り扱い・使用方法による場合
- b)当社製品以外の原因の場合
- c)当社以外による改造または修理による場合
- d)当社製品本来の使い方以外の使用による場合
- e)その他、天災、災害など当社側の責ではない原因による場合

なお、ここでの保証は、当社製品単体の保証を意味するもので、当社製品の故障により誘発される損害は保証の対象から除かれるものとします。

### 2)責任の制限

当社製品に起因して生じた特別損害、間接損害、または消極損害に関しては、当社はいかなる場合も責任を負いません。

プログラミング可能な当社製品については当社以外の者が行ったプログラム、またはそれにより生じた結果について当社は責任を負いません。

### 3)サービスの範囲

当社製品の価格には、技術者派遣などのサービス費用は含まれておりません。

お客様のご要望がございましたら、当社営業担当者までご相談ください。

### 4)適用範囲

以上の内容は、日本国内での取引および使用を前提としております。

日本国外での取引、および使用に関しては、当社営業担当者までご相談ください。

以上