

製品仕様書	HT-CG034-02
	1/8

[1] 適用

- 1) 品名 無電圧接点出力型 電子式コインタイマー
(100円硬貨専用)
- 2) 型式 CTN-60H2
(AC100V用)

[2] 概要

本機は出力端子に無電圧の常時開接点を出力とするコインタイマーです。
機器の信号制御等に利用可能です。

100円コインを投入する事により、接点が閉成し、動作時間終了後に開離します。

START/STOP(一時停止)ボタンを押す事により接点が開離し計時を停止します、再度押されると接点は閉成し計時が再開します。

残時間は、7SEGLEDで表示されます。

[3] 使用条件

- 1) 電源 AC100V 50/60Hz 共
- 2) 動作温度 0°C~+40°C
- 3) 相対湿度 35%~85%RH 但し氷結、結露無き事
- 4) 使用状態 連続使用
- 5) 設置条件 室内 氷結・結露ないこと。
- 6) 取付状態 前・後傾き3°以内。左・右傾き3°以内
- 7) 取付方向 背面取付のみ

[4] 一般規格

- 1) 外形寸法 H240×W185×D78 (mm)
- 2) 重量 約2.0kg
- 3) 絶縁抵抗 DC500Vで10MΩ以上
- 4) 絶縁耐圧 AC100Vで1分間以上
- 5) 寿命 定格負荷にて10,000回以上
- 6) 型式認定番号 JET2589-41004-1003
- 7) 消費電力 待機時 約1.7W
動作時 約2W

本田通信工業株式会社	検 印		作 成	縄田	2010年12月6日
------------	--------	--	--------	----	------------

[5] 検銭部仕様

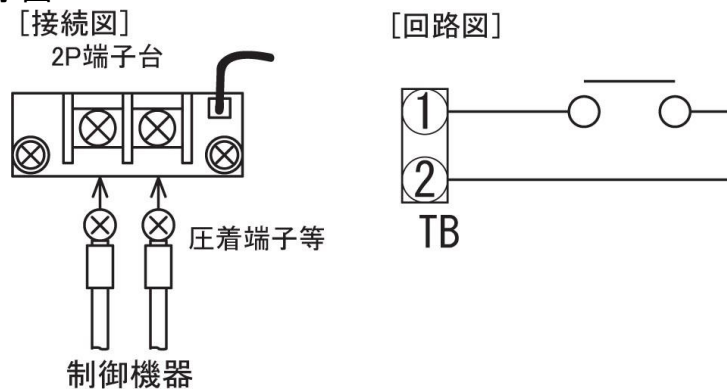
- 1) 使用硬貨 100円硬貨専用
但し外形は $\Phi 22.45 \sim 22.63$ mm、厚みは反りも含めて最大1.95mmとする。
- 2) 硬貨収納枚数 200枚以上
- 3) 異硬貨返却機能 無し（飲み込み式）
1円5円50円硬貨は異硬貨として内部に飲み込まれます。
10円500円硬貨は外径規制で投入できません。

[6] 操作・表示

- 1) 操作ボタン
START / STOP : タイマー動作の一時停止 / 解除
- 2) 表示ランプ
電源 : 本体動作可能時点灯 : 赤色LED
残り時間 : 7セグメントLED **時間**分 [** : **]

[7] 出力仕様

1) 出力端子図



M4ネジ端子（奨励締付けトルク 1.2N/m以下）

- 2) 負荷容量 抵抗負荷 AC100V 0.6A
最小適用負荷 1mA 10mV DC

[8] 動作仕様

1) 待機中

- ① 残り時間表示 [0 00] 硬貨投入待ち。

2) 硬貨投入

- ① 利用可能時間を 「残り時間」に時・分表示します。
- ② 無電圧接点出力が閉成し、[* * : * *] の : が点滅し時間の計時を開始します。
- ③ この接点出力はコイン切れ(残り時間=0)まで閉成します。
- ④ 利用課金中は1分毎に減算表示します。

3) 一時停止

- ① 利用課金中に一時停止 (START/STOP) ボタンが押された時は、無電圧出力接点は開離します。
残り時間表示は [:] が点灯し計時が停止している事を知らせます。

4) 再稼動

- ① 再度一時停止 (START/STOP) ボタンが押されると、再び無電圧接点出力は閉成、残り時間も [:] が点滅を始め計時が再開します。

5) 追加投入

- ① 残り時間が99時間59分を超えない範囲で追加投入可能です。
- ② 次の100円硬貨投入で99時間59分を越える時は電源ランプが消灯し、硬貨投入が無効になる事を警告します。

6) 終了

- ① 残り時間=0で無電圧接点出力は開離します。
- ② 残り時間表示[00:00]で [:] が点滅中は動作中です。

[9] 設定機能

動作開始金額、動作時間は基板上のDSW2、DSW3を下記表の様に設定することにより変更できます。

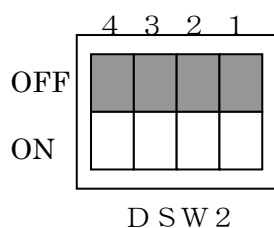
出荷時設定 100円、1時間

DSW2 : 全てOFF

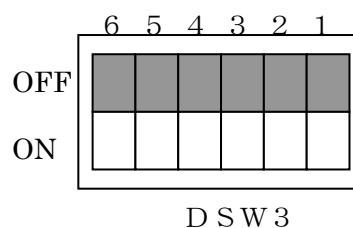
DSW3 : 全てOFF

下図参照

1) ディップスイッチ
動作開始金額



動作時間



2) 動作開始金額

制御基板上のDSW2①～④の設定により、接続機器が使用可能となる100円硬貨の投入金額を以下の中から1種類選択する事が出来ます。

開始金額	DSW2			
	4	3	2	1
100円	OFF	OFF	OFF	OFF
200円	OFF	OFF	OFF	ON
300円	OFF	OFF	ON	OFF
400円	OFF	OFF	ON	ON
500円	OFF	ON	OFF	OFF
600円	OFF	ON	OFF	ON
700円	OFF	ON	ON	OFF
800円	OFF	ON	ON	ON
900円	ON	OFF	OFF	OFF
1000円	ON	OFF	OFF	ON
1100円	ON	OFF	ON	OFF
1200円	ON	OFF	ON	ON
1300円	ON	ON	OFF	OFF
1400円	ON	ON	OFF	ON
1500円	ON	ON	ON	OFF
1600円	ON	ON	ON	ON

2) 動作時間

制御基板上のDSW3①～⑥の設定により、100円当たりの動作時間を以下の中から1種類選択する事が出来ます。

開始金額	DSW3					
	6	5	4	3	2	1
1時間	OFF	OFF	OFF	OFF	OFF	OFF
1時間15分	OFF	OFF	OFF	OFF	OFF	ON
1時間30分	OFF	OFF	OFF	OFF	ON	OFF
2時間	OFF	OFF	OFF	OFF	ON	ON
2時間30分	OFF	OFF	OFF	ON	OFF	OFF
3時間	OFF	OFF	OFF	ON	OFF	ON
4時間	OFF	OFF	OFF	ON	ON	OFF
5時間	OFF	OFF	OFF	ON	ON	ON
1分	OFF	OFF	ON	OFF	OFF	OFF
5分	OFF	OFF	ON	OFF	OFF	ON
10分	OFF	OFF	ON	OFF	ON	OFF
15分	OFF	OFF	ON	OFF	ON	ON
20分	OFF	OFF	ON	ON	OFF	OFF
25分	OFF	OFF	ON	ON	OFF	ON
30分	OFF	OFF	ON	ON	ON	OFF
45分	OFF	OFF	ON	ON	ON	ON
1秒	OFF	ON	OFF	OFF	OFF	OFF
5秒	OFF	ON	OFF	OFF	OFF	ON
10秒	OFF	ON	OFF	OFF	ON	OFF
20秒	OFF	ON	OFF	OFF	ON	ON
30秒	OFF	ON	OFF	ON	OFF	OFF
1分30秒	OFF	ON	OFF	ON	OFF	ON
2分	OFF	ON	OFF	ON	ON	OFF
2分30秒	OFF	ON	OFF	ON	ON	ON
3分	OFF	ON	ON	OFF	OFF	OFF
4分	OFF	ON	ON	OFF	OFF	ON
6分	OFF	ON	ON	OFF	ON	OFF
7分	OFF	ON	ON	OFF	ON	ON
7分30秒	OFF	ON	ON	ON	OFF	OFF
8分	OFF	ON	ON	ON	OFF	ON
9分	OFF	ON	ON	ON	ON	OFF
11分	OFF	ON	ON	ON	ON	ON
12分	ON	OFF	OFF	OFF	OFF	OFF
12分30秒	ON	OFF	OFF	OFF	OFF	ON
13分	ON	OFF	OFF	OFF	ON	OFF
14分	ON	OFF	OFF	OFF	ON	ON
16分	ON	OFF	OFF	ON	OFF	OFF

17分30秒	ON	OFF	OFF	ON	OFF	ON
18分	ON	OFF	OFF	ON	ON	OFF
24分	ON	OFF	OFF	ON	ON	ON
35分	ON	OFF	ON	OFF	OFF	OFF
40分	ON	OFF	ON	OFF	OFF	ON
50分	ON	OFF	ON	OFF	ON	OFF
1時間10分	ON	OFF	ON	OFF	ON	ON
1時間20分	ON	OFF	ON	ON	OFF	OFF
1時間40分	ON	OFF	ON	ON	OFF	ON
1時間50分	ON	OFF	ON	ON	ON	OFF
2時間10分	ON	OFF	ON	ON	ON	ON
2時間20分	ON	ON	OFF	OFF	OFF	OFF
2時間40分	ON	ON	OFF	OFF	OFF	ON
3時間20分	ON	ON	OFF	OFF	ON	OFF
3時間30分	ON	ON	OFF	OFF	ON	ON
4時間30分	ON	ON	OFF	ON	OFF	OFF
6時間	ON	ON	OFF	ON	OFF	ON
7時間	ON	ON	OFF	ON	ON	OFF
8時間	ON	ON	OFF	ON	ON	ON
9時間	ON	ON	ON	OFF	OFF	OFF
10時間	ON	ON	ON	OFF	OFF	ON
12時間	ON	ON	ON	OFF	ON	OFF
15時間	ON	ON	ON	OFF	ON	ON
16時間	ON	ON	ON	ON	OFF	OFF
18時間	ON	ON	ON	ON	OFF	ON
20時間	ON	ON	ON	ON	ON	OFF
24時間	ON	ON	ON	ON	ON	ON

3) 設定例

200円60分

開始金額：200円

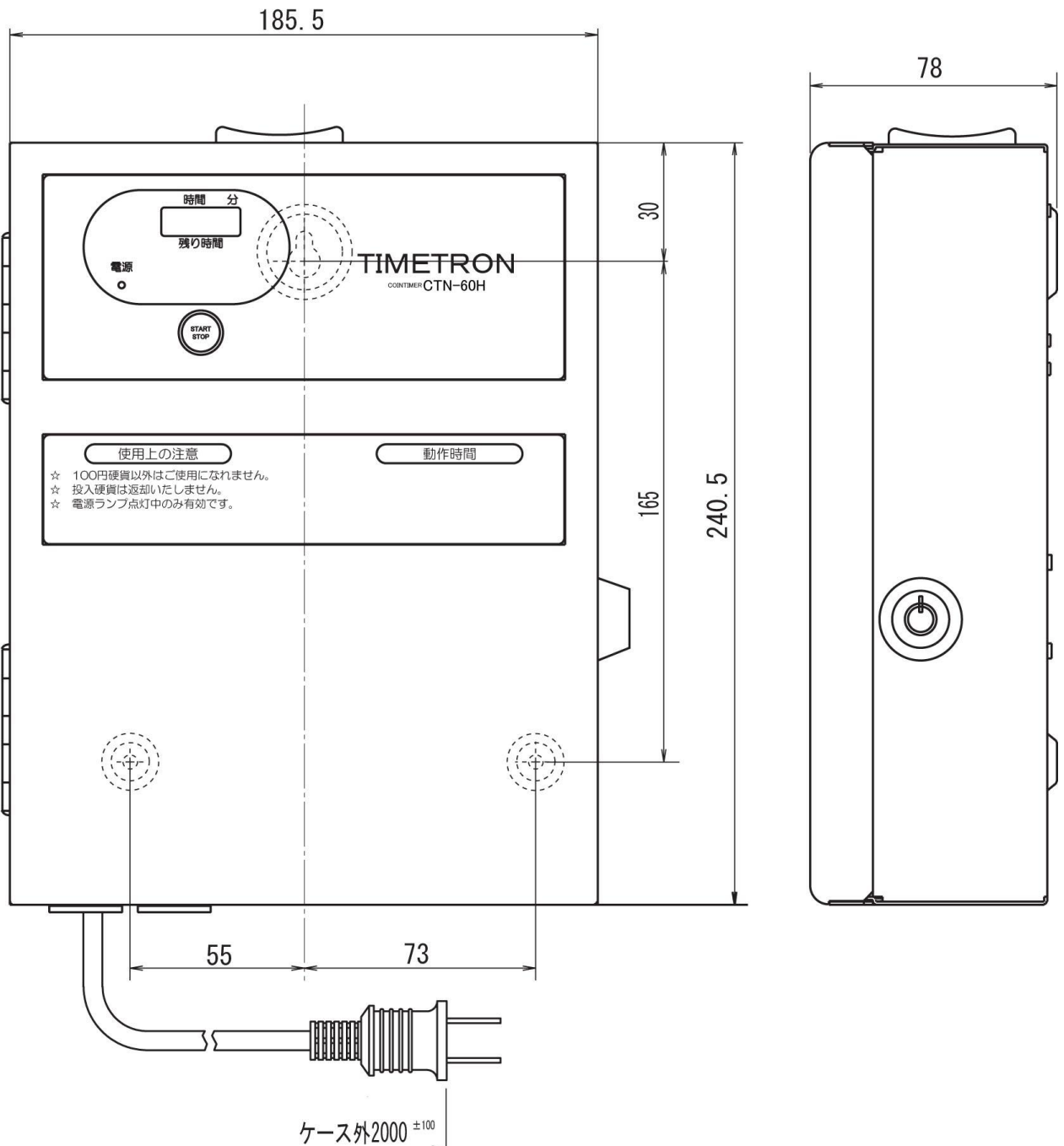
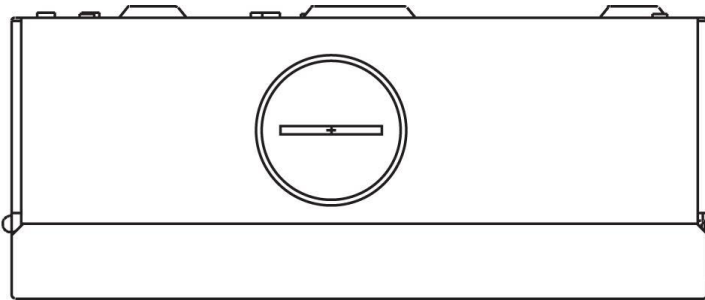
時間仕様：30分

注意

変更される時は、本体ACコードを抜いて実施して下さい。

設定後は電源再投入時に基板上のSW1(CLR)を押して下さい。

[10] 外観図



使用例

1) HA制御対応ルームエアコン

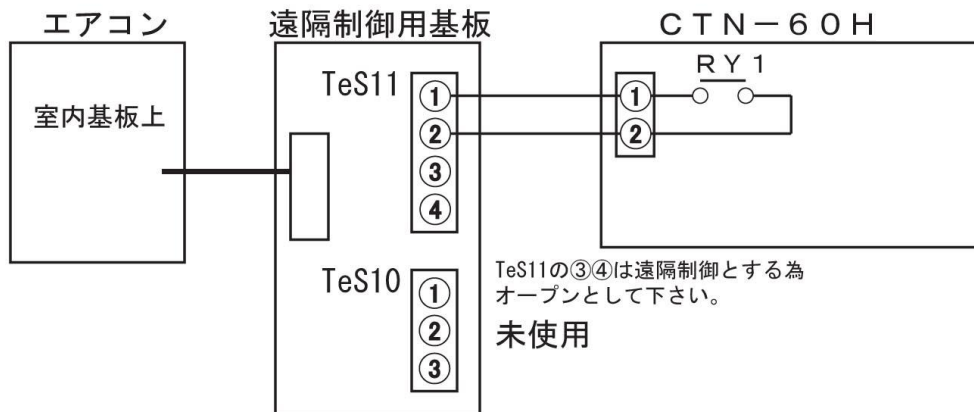
HA端子とCTN-60H2の出力端子を接続する事により、ルームエアコンの制御ができます。

適用遠隔制御用基板

- ① KRP40-1 又は KRP410A11S (ダイキン工業(株)製)
- ② KDC100A21A 又は KRP410A11S (ダイキン工業(株)製)

注意 ご使用になるエアコンにより適用遠隔制御基板が変わります。
又接続要領も異なりますので、詳細は遠隔制御基板の取付説明書を参考願います。

(1)KRP40-1 又は KRP410A23Sの場合



(2)KDC100A21A 又はKRP410A11Sの場合

