

シンプルで快適な入院ライフ

SHR-300H
(横型)



※製品はイメージです。



テレビ

SHR-300RH
(横型)



※製品はイメージです。



テレビ



冷蔵庫

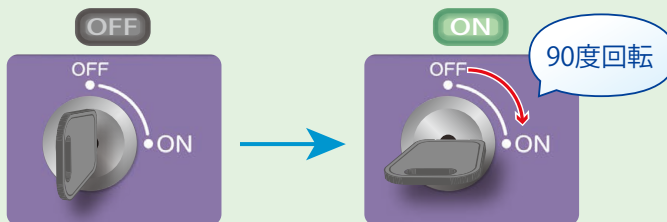
シンプルな機能が患者さんの快適をつくる

キースイッチひとつでテレビ・冷蔵庫の電源をコントロールできるキースイッチタイマーです。いろいろなメーカーの液晶テレビや冷蔵庫に対応し、設置しやすさ・使いやすさにこだわりました。

● 特徴

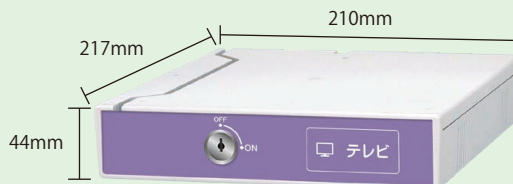
キー1つで簡単入り切り操作

スタッフの方が、専用キーを鍵穴に差し込み「ON」「OFF」を入り切りできるシンプルで使いやすいキーロック方式を採用しました。



SCT-930シリーズとの共通ケースを採用

SCT-930シリーズとケースを共通にすることで、既存のカードタイマーからの入れ替えを検討される場合でも、現在お使いの床頭台にそのまま入れ替えが可能になりました。



シンプルな表示パネル

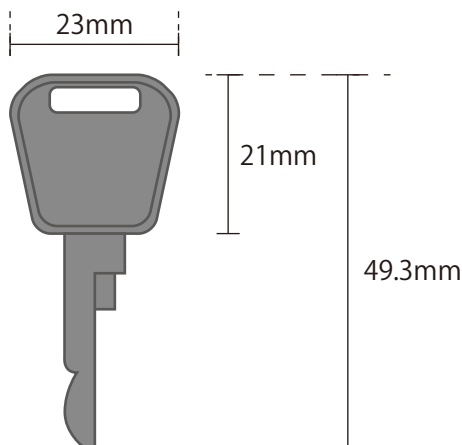
表示パネルは、床頭台に組み込まれた状態からでも見やすいよう文字を大きくしました。



※イメージ

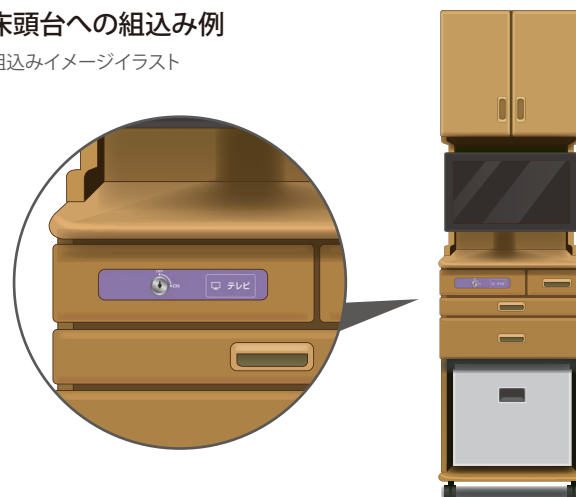
● キータイプ

※原寸のキーイメージ



● 床頭台への組み込み例

※組み込みイメージイラスト



品番	SHR-300H	SHR-300RH
設置の向き	横型	
重量(暫定)	約900g	
外形寸法	44(H)×210(W)×217(D)mm	
電源出力(暫定)	テレビ接続用: A C 100V / 1 A 冷蔵庫接続用: A C 100V / 1 A	
消費電力	動作時: 約2.0V A	
電源	A C 100V 50/60H z	
コントロールキースイッチ	キー位置ON/OFFの両方でキーの抜き差し可	
付属品	キー: 1台/1本(暫定)	

※電気用品安全法該当商品です。

●リーフレット掲載商品の仕様および外観は予告なく変更することがあります。また、実際の商品の色とは、印刷の関係で多少異なる場合もございますので、お求めの際には販売店でお確かめ下さい。

お問い合わせ・ご相談は下記の窓口へどうぞ

● 開発・製造元



S.M.C.グループ
三和ニューテック株式会社

ISO 9001 取得(開発技術センター、国富工場)
ISO 14001 取得(開発技術センター、国富工場)

東日本営業所 東京都千代田区九段北1-3-1 VORT九段下7F
〒102-0073 ☎ (03) 3265-3431(代表) FAX (03) 3265-3588

西日本営業所 大阪市北区西天満5-1-1 セヤマビル7F
〒530-0047 ☎ (06) 4709-7007(代表) FAX (06) 4709-7008

九州営業所 福岡県福岡市中央区舞鶴3-1-22 Sビル5F
〒810-0073 ☎ (092) 738-8411(代表) FAX (092) 738-8423

Webサイト <http://web.sanwa-newtec.co.jp/>